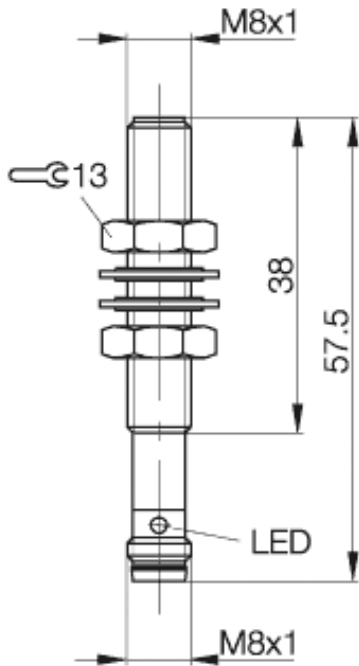


Optoelektronischer Sensor BOS 08M-PS-RE10-S49 Sn=1100mm Einweglichtschranke Empfänger



PX1925

Allgemeine Daten

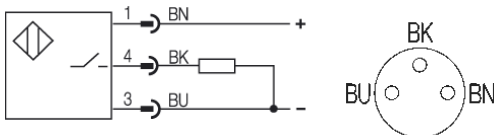
Baureihe / Serie	08M
Sensortyp	Einweglichtschranke Empfänger
max. Schaltfrequenz	500 Hz
Nennschaltabstand Sn in mm	1100
gesicherter Schaltabstand in mm	0...1000
Anzeige Schaltelement ein	ja, rot LED
Umgebungstemperatur	-10...+60°C
Lichtart	Rotlicht, 640nm
zul. Fremdlicht in Lux	nach EN 60947-5-2
Ausgangsfunktion	dunkelschaltend

Mechanische Daten

Abmessung	M8x57,5
Gehäusewerkstoff	CuZn vernickelt
Werkstoff der optisch aktiven Fläche	PMMA
Schutzart nach IEC 60529	IP67
Anschlußart	Stecker S49 (M8 3-pol)
Gewicht	13g
Steckverbindervorschlag	BKS-S49-

Elektrische Daten

Stromart	DC
Schaltfunktion	Schließer
Ausgangsart	PNP
Bemessungsbetriebsstrom Ie	100mA
Betriebsspannung	10...30V DC
Restwelligkeit der Versorgungsspannung	< 10% von UB
Netzfrequenz	DC
Leerlaufstrom	≤ 15mA
Spannungsfall	<2V
Kurzschlußfest	ja
Verpolschutz	ja



Gebrauchskategorie
Schutzklasse

DC 13

Datenblattnummer:

Begriffsbestimmungen siehe Hauptkatalog
Wenn nicht anders angegeben,
Werte nach IEC 60947-5-2 (DIN EN60947-5-2)

Balluff GmbH
Schurwaldstraße 9
D-73765 Neuhausen a.d.F.
Telefon (07158) 173-0 Telefax (07158) 5010

Datenblatt by CD-ROM - 04/2007

BALLUFF
sensors worldwide